



MD 785 Z5 2019.07.31

REPUBLICA MOLDOVA

(19) Agenția de Stat
pentru Proprietatea Intelectuală(11) **785** (13) **Z5**
(51) Int.Cl: *G05G 9/04* (2006.01)
B60K 26/02 (2006.01)
B60K 26/04 (2006.01)
B60T 7/10 (2006.01)
G05G 1/487 (2008.04)(12) BREVET DE INVENȚIE
DE SCURTĂ DURATĂ PRELUNGIT

<p>(21) Nr. depozit: s 2014 0026 (22) Data depozit: 2014.03.03</p> <p>(31) Nr.: s 2013 0138 (32) Data: 2013.07.31 (33) Țara: MD</p>	<p>(45) Data publicării hotărârii de acordare a brevetului: 2014.06.30, BOPI nr. 6/2014</p> <p>Data publicării hotărârii de prelungire a termenului de valabilitate a brevetului: 2019.07.31, BOPI nr. 7/2019</p>
<p>(71) Solicitant: ROZOVEL Pavel, MD (72) Inventator: ROZOVEL Pavel, MD (73) Titular: ROZOVEL Pavel, MD (74) Mandatar autorizat: MARGINE Ion</p>	

(54) Dispozitiv de conducere manuală a automobilului

(57) Rezumat:

1

Invenția se referă la construcția de automobile, și anume la dispozitivele de conducere manuală a automobilelor pentru persoane cu dizabilități ale membrilor inferioare.

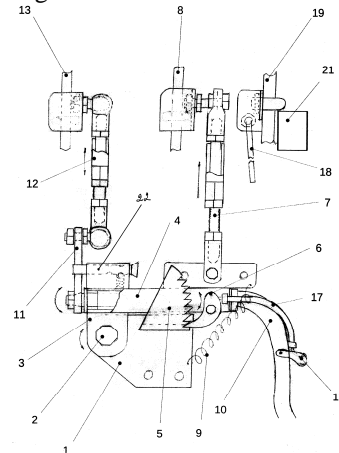
Dispozitivul de conducere manuală a automobilului constă dintr-un suport (1), fixat rigid sub volanul automobilului, pe care este fixat orizontal prin intermediul unei osii verticale (2) un corp cilindric (4), în care este amplasată o manivelă curbată (10) cu un mâner fix la un capăt, amplasat în apropierea volanului. La celălalt capăt al manivelei (10) este fixată articulat prin intermediul unei pârghii (11) o tijă telescopică (12), unită articulat cu pedala de ambreiaj (13). De corp (4) este fixată articulat o tijă telescopică (7), unită articulat cu pedala de frână (8), și un capăt al unui arc de readucere (9) a corpului (4) în poziția inițială, celălalt capăt al căruia este fixat de suport (1). Pe mâner este fixată

2

articulat o manetă a acceleratorului, unită printr-un cablu cu cămașă (18) cu pedala de accelerație (19).

Revendicări: 4

Figuri: 2



MD 785 Z5 2019.07.31

(54) Vehicle manual steering device**(57) Abstract:**

1
The invention relates to the automobile industry, namely to vehicle manual steering devices for persons with disabilities of the lower extremities.

The vehicle manual steering device consists of a support (1), rigidly secured beneath the steering-wheel of the vehicle, on which is horizontally fixed by means of a vertical axis (2) a cylindrical body (4), wherein is placed a curved crank arm (10) with a fixed handle at one end, located near the steering-wheel. At the other end of the crank arm (10) is pivotally fixed by means of a lever (11) a telescopic rod

2
(12), pivotally connected to the clutch pedal (13). To the body (4) is pivotally fixed a telescopic rod (7), pivotally connected to the brake pedal (8), and an end of a return spring (9) of the body (4) in the initial position, the other end of which is fixed to the support (1). On the handle is pivotally fixed a lever of the accelerator, connected by means of a cable with sheath (18) to the accelerator pedal (19).

Claims: 4

Fig.: 2

(54) Устройство для ручного управления автомобилем**(57) Реферат:**

1
Изобретение относится к автомобилестроению, а именно к устройствам ручного управления автомобилем для лиц с недостатками нижних конечностей.

Устройство для ручного управления автомобилем состоит из суппорта (1), жестко закрепленного под рулем автомобиля, на котором горизонтально закреплен посредством вертикальной оси (2) цилиндрический корпус (4), в котором размещена изогнутая рукоятка (10) с неподвижной ручкой на одном конце, расположенной вблизи руля. На другом конце рукоятки (10) шарнирно закреплена посредством рычага (11) телескопическая

2
тяга (12), шарнирно соединенная с педалью сцепления (13). К корпусу (4) шарнирно закреплена телескопическая тяга (7), шарнирно соединенная с педалью тормоза (8), и конец возвратной пружины (9) корпуса (4) в начальное положение, другой конец которой прикреплен к суппорту (1). На ручке шарнирно закреплена рукоятка акселератора, соединенная тросом с оболочкой (18) с педалью акселератора (19).

П. формулы: 4

Фиг.: 2

Descriere:

Invenția se referă la construcția de automobile, și anume la dispozitivele de conducere manuală a automobilelor pentru persoane cu dizabilități ale membrelor inferioare.

5 Se cunoaște că automobilul poate fi condus de o persoană cu dizabilități prin instalarea în automobil a unei adaptări manuale, cu ajutorul căreia se pot acționa manual toate pedalele (de ambreiaj, de frână și de accelerație).

10 Este cunoscut un dispozitiv, format dintr-un suport, situat sub volanul automobilului, pe care sunt instalate o manivelă pe șarnieră, în formă de arc de cerc, unită prin cablu cu pedala de accelerație, o manivelă de acționare a pedalelor de frână și de ambreiaj, unită cu pedalele respective prin tije reglabile, totodată pedala de frână este acționată prin manivelă, iar pedala de ambreiaj – prin rotirea mânerului de la capătul ei, care se rotește în plan perpendicular planului mișcării manivelei [1].

15 Dezavantajul principal al dispozitivului dat este faptul că manivela pedalei de accelerație este acționată cu mâna stângă, iar manivela pedalelor de frână și de ambreiaj – cu mâna dreaptă, ceea ce poate conduce la pierderea controlului asupra volanului în anumite situații.

20 Problema pe care o rezolvă invenția constă în realizarea unui dispozitiv de conducere manuală a automobilului pentru acționarea manuală a pedalelor cu ajutorul unei mâini, ceea ce va permite conducerea sigură a automobilului datorită controlului permanent asupra volanului.

Se are în vedere excluderea sustragerii celei de a doua mâini de pe volan. Acest factor va spori siguranța persoanelor cu dizabilități în traficul rutier.

25 Dispozitivul de conducere manuală a automobilului, conform invenției, înlătură dezavantajul menționat mai sus prin aceea că constă dintr-un suport, fixat rigid sub volanul automobilului, pe care este fixat orizontal prin intermediul unei osii verticale un corp cilindric, în care este amplasată o manivelă curbată cu un mâner fix la un capăt, amplasat în apropierea volanului. La celălalt capăt al manivelei este fixată articulat prin intermediul unei pârghii o tijă telescopică, unită articulat cu pedala de ambreiaj. De corp este fixată articulat o tijă telescopică, unită articulat cu pedala de frână, și un capăt al unui arc de readucere a corpului în poziția inițială, celălalt capăt al căruia este fixat de suport, iar pe mâner este fixată articulat o manetă a acceleratorului, unită printr-un cablu cu cămașă cu pedala de accelerație.

30 Dispozitivul este dotat cu un mecanism cu clichet pentru blocarea pedalei de frână, format dintr-o placă cu un sector cu dinți, fixată rigid pe corp, care angrenează cu clichetul, fixat articulat pe corp și activat prin intermediul unui cablu cu cămașă de o clapetă, fixată articulat pe manivelă, în apropierea mânerului.

Dispozitivul mai este dotat cu un mecanism de blocare a pedalei de ambreiaj, legat cu parghia.

40 Dispozitivul, de asemenea, este dotat cu un magnet electric pentru blocarea pedalei de accelerație, amplasat în zona acesteia, conectat la un circuit electric și acționat de un buton, instalat pe mânerul manivelei.

Rezultatul tehnic obținut de invenție constă în aceea că maneta acționării pedalei de accelerație este fixată articulat la capătul manivelei curbate a dispozitivului și permite acționarea mecanismelor de accelerație, de frână și de ambreiaj cu o singură mână.

45 Invenția se explică prin desenele din fig. 1 și 2, care reprezintă:

- fig. 1, vederea în ansamblu a elementelor componente ale dispozitivului;

- fig. 2, vederea organului de acționare a dispozitivului.

50 Dispozitivul de conducere manuală a automobilului constă dintr-un suport 1, fixat rigid și orizontal sub volanul automobilului. Pe suportul 1, pe osia verticală 2, este instalat subsansamblul 3 al manivelei 10 cu un corp cilindric 4, amplasat orizontal, pe care este fixată placa cu un sector cu dinți 5, care angrenează cu clichetul 6, fixat articulat pe corpul 4, de care este fixat articulat un capăt al tijei telescopice 7, al doilea capăt fiind unit articulat cu pedala de frână 8. Între suportul 1 și extremitatea subsansamblului 3 al manivelei 10 este amplasat arcul de readucere 9 a corpului 4 în poziția inițială. În corpul 4 este amplasată manivela curbată 10, capătul inferior al căreia este unit articulat prin pârghia 11 și tija telescopică 12, articulată la ambele capete, cu pedala de ambreiaj 13, iar la capătul său superior conține mânerul 14, maneta acceleratorului 15 și clapeta 16, unită prin cablul cu cămașă 17 cu clichetul 6. Maneta acceleratorului 15 este unită prin cablul cu cămașă 18 cu

pedala de accelerație 19. Mânerul 14, maneta acceleratorului 15 și clapeta 16 de la capătul superior al manivelei 10 se poziționează în imediata apropiere de colacul volanului automobilului, datorită formei curbate a manivelei 10.

5 Dispozitivul este dotat cu un mecanism de blocare 22 a pedalei de ambreiaj 13, legat cu pârghia 11. De asemenea, este dotat cu un magnet electric 21 pentru blocarea pedalei de accelerație 19, amplasat în zona acesteia, conectat la un circuit electric și acționat de butonul 20, instalat pe manerul 14 al manivelei 10.

10 Dispozitivul descris mai sus poate fi instalat în cazul modelelor de automobile cu transmisie mecanică în dreapta volanului și acționat doar cu mâna dreaptă, iar în cazul modelelor de automobile cu transmisie automată poate fi instalat atât pe dreapta volanului, cât și pe stânga.

Dispozitivul lucrează în felul următor.

Conducătorul automobilului, punând mâna pe mânerul 14, poate efectua următoarele acțiuni:

15 - turațiile motorului se măresc sau se reduc prin acționarea cu degetele asupra manetei 15. La necesitate conducătorul automobilului poate fixa turațiile motorului la valorile dorite. Acest lucru se produce prin acționarea butonului 20, care, fiind în circuit cu un magnet electric 21, amplasat în zona pedalei de accelerație 19, blochează pedala dată în poziția dorită pe un termen nelimitat. Deblocarea pedalei 19 se produce în urma oricărei acțiuni asupra manivelei 10;

20 - acționarea pedalei de frână 8 se produce prin împingerea manivelei 10 de la sine (în direcția mișcării). Manivela 10 rotește subansamblul 3 în jurul osiei 2 în plan orizontal și prin deplasarea tijei 7 este apăsată pedala de frână 8. Ca opțiune poziția pedalei de frână 8 poate fi blocată acționând clapeta 16, care, fiind legată cinematic prin cablul cu cămașă 17 cu clichetul 6, va angrena acest clichet 6 cu sectorul cu dinți 5 în orice poziție, în care se va afla pedala de frână 8. Deblocarea pedalei 8 se efectuează în urma oricărei acțiuni asupra manivelei 10. Când pedala 8 este acționată cu piciorul, mișcarea tijei 7 nu se produce, datorită construcției sale telescopice, iar manivela 10 rămâne în stare de repaos. De menționat că atunci când pedala 8 este acționată sau blocată, pedala de ambreiaj 13 rămâne funcțională;

30 - acționarea pedalei de ambreiaj 13 se produce prin tragerea manivelei 10 spre sine (contrar direcției mișcării), în urma cărui fapt se rotește capătul inferior al manivelei 10, se transmite mișcarea pârghiei 11, care prin tija telescopică 12 apasă pedala de ambreiaj 13. În cazul în care automobilul este condus de o persoană fără dizabilități ale membrilor inferioare (pedala 13 va fi acționată cu piciorul), este prevăzut mecanismul de blocare 22, care blochează mișcarea pârghiei 11. Mișcarea tijei 12 nu este afectată, datorită construcției sale telescopice.

35 Dispozitivul dat este acționat cu o singură mână prin manivela curbată. Cu ajutorul manivelei, prin intermediul pârghiilor și tijelor, se acționează mecanic pedalele de ambreiaj și de frână, iar prin cablul cu cămașă – pedala de accelerație.

40 Cu o mișcare a manivelei se acționează toate cele trei pedale: de frână, de ambreiaj și de accelerație. Mai mult ca atât, fiecare pedală în caz de necesitate se blochează în poziția dorită. Adică în caz de necesitate, este posibil de a acționa concomitent pedalele de ambreiaj, de frână sau de accelerație și pedala rămâne acționată atâta timp cât este nevoie.

45 Acest lucru îl va ajuta pe conducătorul automobilului când se va deplasa la un drum mai lung și îi va permite conducerea cu ambele mâini. În același timp, conducătorul automobilului cu dizabilități ale membrilor inferioare va căpăta siguranță la pornirea în urcuș sau în rampă, deoarece blocând frâna la pornire în rampă, automobilul nu se va deplasa înapoi. Un alt avantaj este faptul că atunci când automobilul stă la semafor nu va fi necesar ca conducătorul automobilului să acționeze continuu pedala de frână, deci va avea un mic răgaz pentru mâini. Dar cel mai important este că în orice situație, în care nu s-ar afla automobilul, o mână a conducătorului automobilului permanent se va afla pe volan.

50

(56) Referințe bibliografice citate în descriere:

1. RU 2188135 C2 2002.08.27

(57) Revendicări:

1. Dispozitiv de conducere manuală a automobilului, care constă dintr-un suport (1), fixat rigid sub volanul automobilului, pe care este fixat orizontal prin intermediul unei osii verticale (2) un corp cilindric (4), în care este amplasată o manivelă curbată (10) cu un mâner fix (14) la un capăt, amplasat în apropierea volanului; la celălalt capăt al manivelei (10) este fixată articulat prin intermediul unei pârghii (11) o tijă telescopică (12), unită articulat cu pedala de ambreiaj (13), totodată de corp (4) este fixată articulat o tijă telescopică (7), unită articulat cu pedala de frână (8), și un capăt al unui arc de readucere (9) a corpului (4) în poziția inițială, celălalt capăt al căruia este fixat de suport (1), iar pe mâner (14) este fixată articulat o manetă a acceleratorului (15), unită printr-un cablu cu cămașă (18) cu pedala de accelerație (19).

2. Dispozitiv de conducere manuală a automobilului, conform revendicării 1, care este dotat cu un mecanism cu clichet (6) pentru blocarea pedalei de frână (8), format dintr-o placă cu un sector cu dinți (5), fixată rigid pe corp (4), care angrenează cu clichetul (6), fixat articulat pe corp (4) și activat prin intermediul unui cablu cu cămașă (17) de o clapetă (16), fixată articulat pe manivela (1), în apropierea mânerului (14).

3. Dispozitiv de conducere manuală a automobilului, conform revendicării 1, care este dotat cu un mecanism de blocare (22) a pedalei de ambreiaj (13), legat cu parghia (11).

4. Dispozitiv de conducere manuală a automobilului, conform revendicării 1, care este dotat cu un magnet electric pentru blocarea pedalei de accelerație (19), amplasat în zona acesteia, conectat la un circuit electric și acționat de un buton (20), instalat pe mânerul (14) manivelei (10).

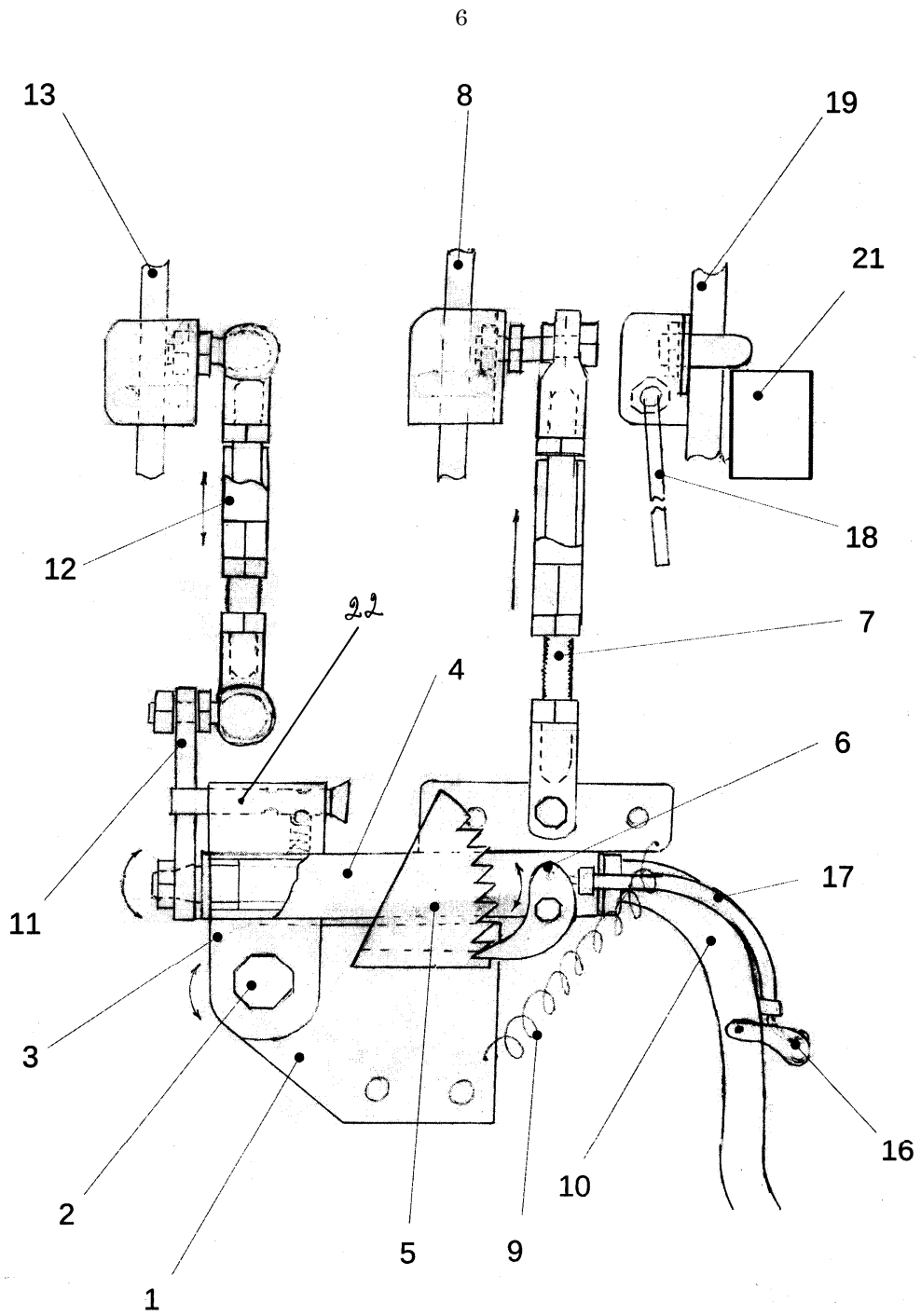


Fig. 1

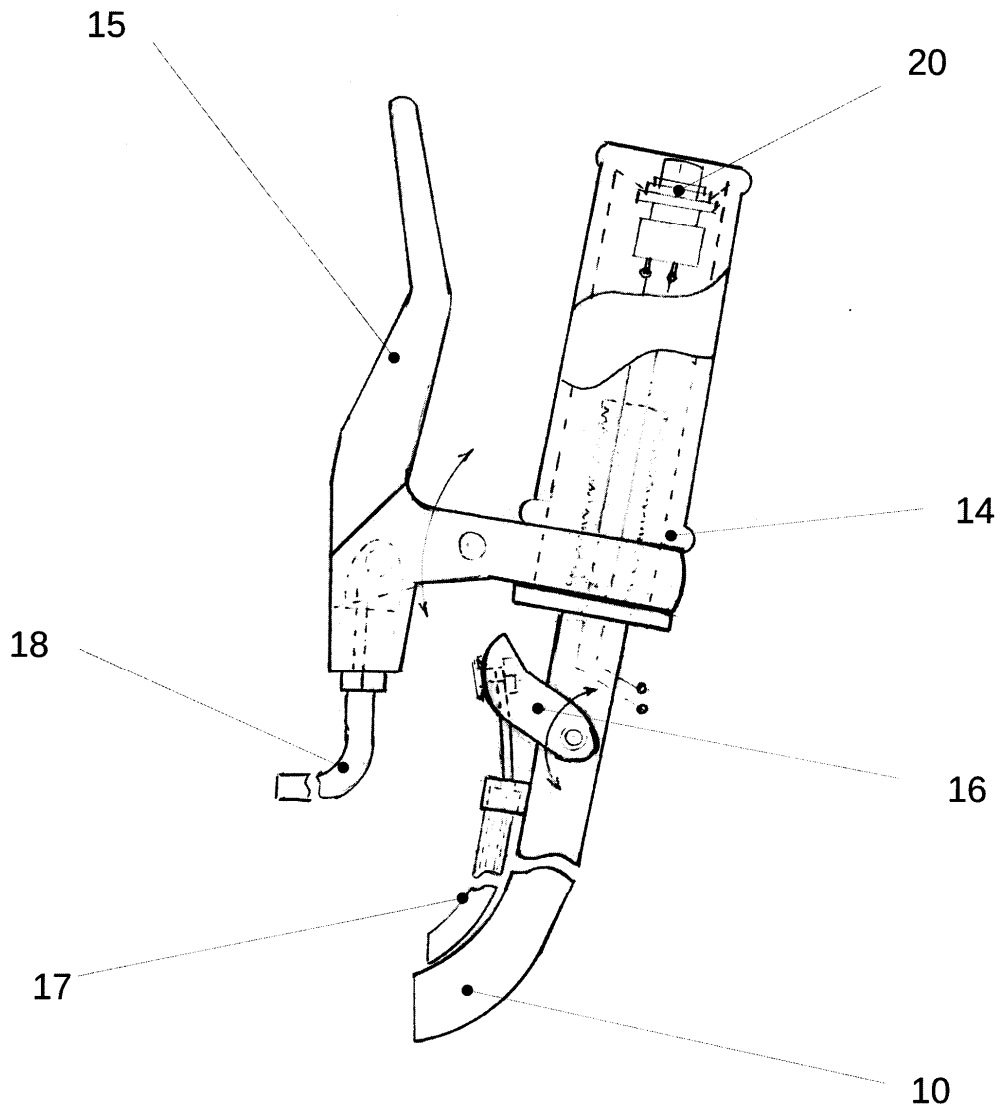


Fig. 2